

ROMUS

93465 – BLACK SUN

UK - HALOGEN LAMP INFRARED HEATER

F - CHAUFFAGE A INFRAROUGE ELECTRIQUE

NL - ELEKTRISCHE INFRAROTHEIZER MIT QUARZLAMPE

SP - RISCALDATORE ELETTRICO A LAMPADA ALOGENA



CE

F- INSTRUCTIONS DE SECURITE

- LIRE CES INSTRUCTIONS AVANT L'UTILISATION ET CONSERVER LE MANUEL POUR DE FUTURES CONSULTATIONS.
- NE PAS COUVRIR L'APPAREIL.
- NE PAS FAIRE FONCTIONNER L'APPAREIL SANS LA GRILLE DE PROTECTION OU AVEC LES PARTIES DEMONTEES.
- NE PAS UTILISER SI LA LAMPE EST CASSEE OU ENDOMMAGEE.
- DEBRANCHER LA PRISE AVANT DE DEPLACER L'APPAREIL ET D'EFFECTUER DES OPERATIONS DE NETTOYAGE OU DE MANUTENTION.
- NE PAS TOUCHER LE VERRE DE LA LAMPE MEME S'IL EST FROID.
- PLACER L'APPAREIL A AU MOINS 2m DES PERSONES, RIDEAUX, MATERIAUX INFLAMMABLES, ETC.
- LES SUPERFICIES EXTERNES DE L'APPAREIL DEVIENNENT TRES CHAUDE – NE PAS LES TOUCHER!
- L'APPAREIL DOIT ETRE RELIE A LA TERRE.
- NE PAS PLACER L'APPAREIL IMMEDIATEMENT EN DESSOUS D'UNE PRISE DE COURANT.
- NE PAS UTILISER AVEC DES PROGRAMMATEURS, TIMERS, OU N'IMPORTE QUEL DISPOSITIF QUI PERMET L'ALLUMAGE AUTOMATIQUE DE L'APPAREIL, VU LE DANGER D'INCENDIE SI L'APPAREIL EST COUVERT OU POSITIONNE DE FAÇON NON CORRECTE.
- MAINTENIR LE CÂBLE D'ALIMENTATION EN DEHORS DU FLUX DE CHALEUR.
- INSTALLER UNIQUEMENT DANS LA POSITION HORIZONTALE.
- UTILISER UNIQUEMENT SUR UNE SURFACE PLATE POUR ASSURER UNE STABILITE ADEQUATE (POUR L'INSTALLATION SUR UN SUPPORT)
- CET APPAREIL EST UN APPAREIL FIXE ET NE DOIT PAS ETRE DEPLACE QUAND IL EST ALLUME OU ENCORE CHAUD.
- CONTROLER FREQUEMMENT LES CONDITIONS DU CÂBLE D'ALIMENTATION.
- POUR NETTOYER PERIODIQUEMENT LE REFLECTEUR :
 - DEBRANCHER LA PRISE
 - VERIFIER QUE L'APPAREIL NE SOIT PAS CHAUD. DANGER DE BRÛLURE!
 - DEMONTER LA GRILLE ET NETTOYER LE REFLECTEUR AVEC UN TISSU SOUPLE. NE PAS UTILISER DE PRODUITS ABRASIFS. LA SUPERFICIE DU REFLECTEUR EST TRES DELICATE ET D'EVENTUELS EGRATINURES PEUVENT CAUSER UNE SURCHAUFFE OU UN FONCTIONNEMENT INCORRECT.
 - REMONTER LA GRILLE.
- L'UTILISATION DE CET APPAREIL A CÔTE DE RIDEAUX ET D'AUTRES MATERIAUX COMBUSTIBLES PEUT PROVOQUER DES RISQUES D'INCENDIE.

INSTRUCTIONS DE MONTAGE

1. ASSEMBLAGE DU CÂBLE D'ALIMENTATION (Fig. 1)

- Démontez le corps de l'appareil du support postérieur en dévissant les vis (1)
- Débranchez les connecteurs des fils de la lampe de la barrette de connexion (2)

- Brancher le câble d'alimentation à travers du passe-câble (3).
- IMPORTANT : UTILISER UN CÂBLE DU TYPE HO5RR-F A 3 CONDUCTEURS DE SECTION MINIMUM DE 1 mm² ET LE RELIER A UN CADRE DE DISTRIBUTION OU A UNA PRISE DE COURANT AVEC MISE A TERRE.
- Relier les conducteurs de phase (marron), neutre (bleu) et la terre (jaune/vert) aux bornes respectivement indiquées par les lettres L, N et le symbole de la terre.
- Serrer le dé en plastique du passe-câble pour bloquer le cable.
- Relier les petits câbles de la lampe sur la barrette de connexion et remonter l'appareil.

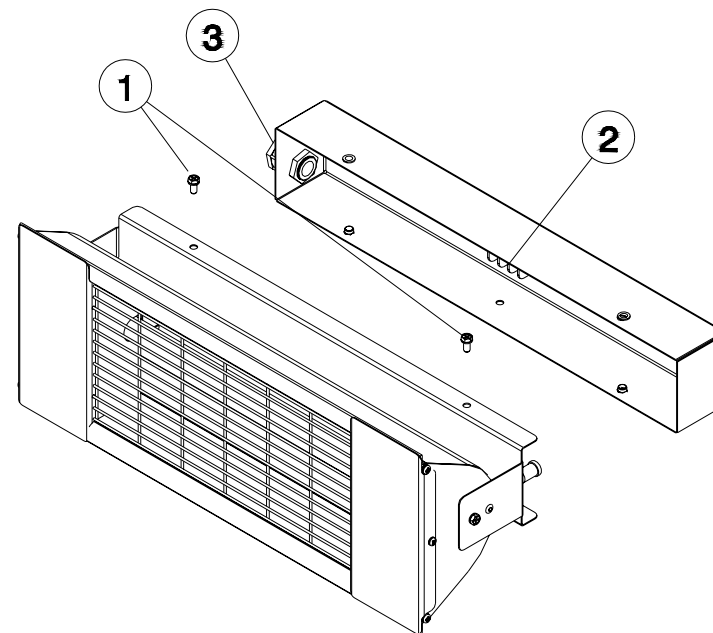


Fig. 1

2. MONTAGE ET REMPLACEMENT DE LA LAMPE (Fig. 2)

- Dévissez les vis (1) et démontez les deux panneaux de protection antérieurs (2) et la grille (3).
- Extraire la lampe de l'emballage en faisant attention de ne pas toucher le verre avec les mains.
- Insérer délicatement la lampe (4) à l'intérieur des supports en céramique (5).
- Remonter les protections antérieures et la grille.

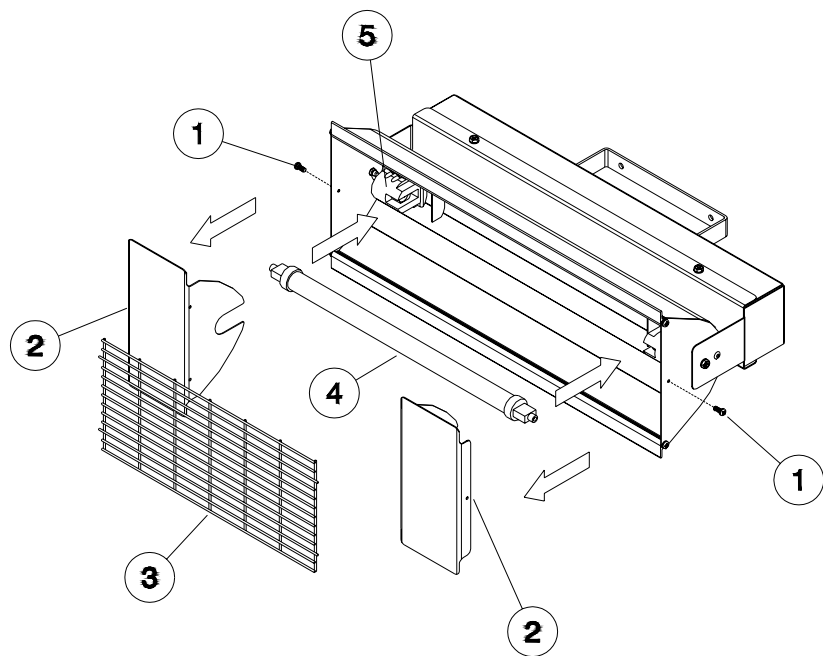


Fig. 2

- 1) Fixer le support de l'appareil (1) au mur en utilisant des moyens de fixation appropriés (chevilles, etc., non fournies).
- 2) Relier le corps de l'appareil au support en utilisant les vis (2).
- 3) Régler l'inclinaison de l'appareil pour diriger le flux de chaleur ou il est demandé.

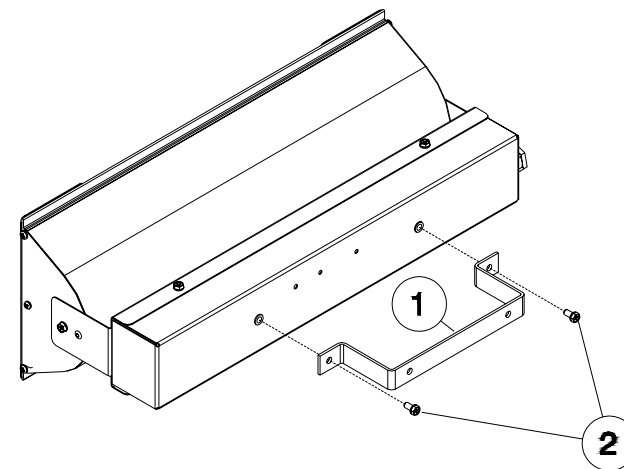


Fig. 3

3. INSTALLATION AU MUR (Fig. 3)

L'appareil peut être fixé au mur en utilisant le châssis fourni de série, ou installé sur un support télescopique fournis séparément comme accessoire (pour l'installation sur le support voir les instructions fournies avec le support).

IMPORTANT :

HAUTEUR MINIMUM DE MONTAGE :	1,80 m
DISTANCE MINIMUM DU PLAFOND :	0,25 m
DISTANCE MINIMUM DES ANGLES :	1,00 m

ATTENTION : DANS LE CAS D'UNE INSTALLATION D'UNE HAUTEUR INFÉRIEURE A 1,80 m, LES NORMES EUROPÉENNES DEMANDENT L'APPLICATION D'UNE GRILLE DE PROTECTION POUR PRÉVENIR N'IMPORTE QUEL CONTACT AVEC LA LAMPE. LE FABRICANT NE SERA PAS RESPONSABLE POUR D'ÉVENTUELS DOMMAGES QUI DÉRIVENT D'UNE INSTALLATION IMPROPRE.