

CHAUFFAGE ÉLECTRIQUE

ROMUS

F – Chauffage électrique à infrarouge
GB – Short-wave Quartz Infra-Red Heater

REF. 93455



REF. 93456

F - LAMPE HALOGÈNE DE RECHANGE
GB - HALOGENOUS REPLACEMENT LAMP

SCHEMA DE MONTAGE – ASSEMBLY DIAGRAM

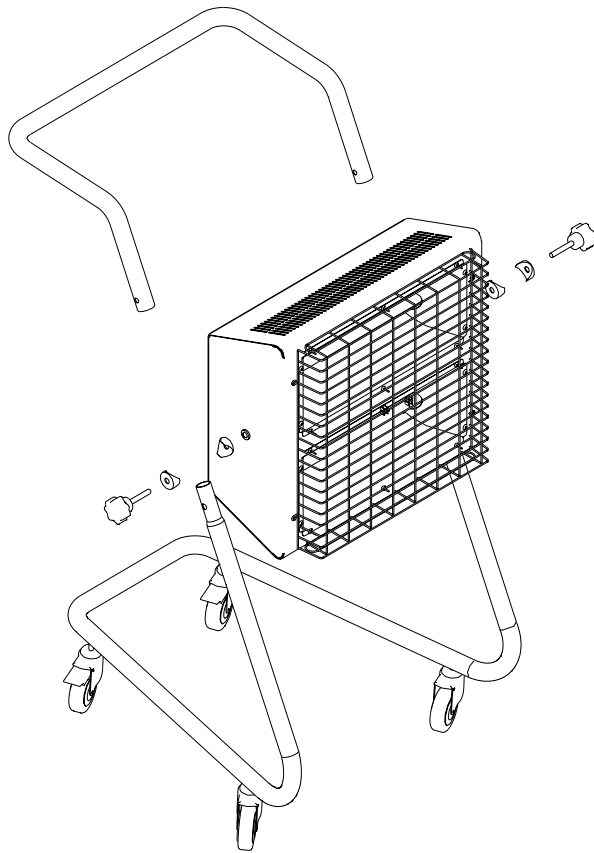
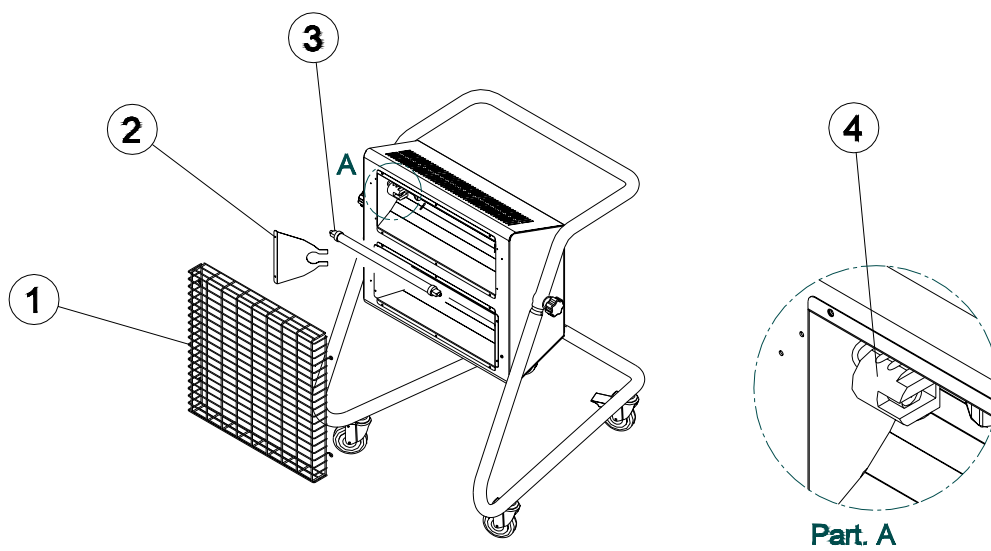


Fig. 1



F - INSTRUCTIONS DE SECURITE IMPORTANTES

Chauffage halogène à infrarouge très efficace et instantané sur une zone maxi de 5m x 5m. L'effet de ce chauffage est comparable à celui du soleil. Il se caractérise par l'absence de fumée, d'odeur, de condensation, de jet d'air (pas de poussière).

Caractéristiques techniques :

MODELE	REF. 93455
Puissance thermique	
Min. KW.	1.5
Max. KW.	3.0
Voltage-Courant	230V / 13A
Poids	13 Kg.
Largeur	610 mm
Longueur	680 mm
Hauteur	850 mm

- Lire attentivement ces instructions et conserver le manuel pour d'éventuelles consultations.
- Contrôler que le câble et la prise soient adaptés à la connection pour votre circuit électrique. Dans le cas contraire, utiliser un adaptateur approprié. Ne pas tenter des connections improvisées car elles pourraient causer des risques ou des dommages aux utilisateurs.
- Ne pas faire fonctionner l'appareil avec les lampes dirigées vers le sol. Danger d'incendie!
- Ne pas couvrir l'appareil ou boucher les trous d'aération.
- Ne pas faire fonctionner l'appareil sans grille de protection antérieure.
- Ne pas utiliser si les lampes sont cassées ou endommagées.
- Débrancher la prise avant d'effectuer n'importe quels déplacements ou interventions de nettoyage ou de manutention.
- Ne jamais toucher les lampes quand elles sont froides.
- Placer l'appareil à une distance de 2 m des personnes, des tentures, des matériaux inflammables, etc...
- La superficie supérieure devient très chaude durant le fonctionnement. Ne pas toucher!
- L'appareil doit être relié à la terre.
- Seulement pour utilisation à l'intérieur ! Eviter que l'appareil entre en contact avec l'eau.
- Ne pas placer l'appareil en dessous de la prise de courant.
- Ne pas utiliser avec des programmateurs, des temporisateurs ou d'autres dispositifs de contrôle automatique, puisqu'il existe un danger d'incendie si l'appareil est couvert ou positionné de façon non correcte.
- Maintenir le câble d'alimentation en dehors du flux de chaleur.
- Utiliser seulement en position verticale.
- Pour assurer la stabilité de l'appareil :
 - Utiliser uniquement sur des surfaces plates.
 - Ne pas utiliser sans avoir monter auparavant les roues.
 - Bloquer les roues en utilisant les freins placés à cet effet avant d'allumer l'appareil.
- L'appareil est un appareil fixe et ne doit pas être déplacé quand il est relié au courant électrique.
- Pour le déplacer :
 - Eteindre et débrancher la prise.
 - Déplacer uniquement sur des surfaces plates et non accidentées.
 - Durant le transport, maintenir l'appareil de façon verticale pour éviter les dommages aux lampes.
- Contrôler fréquemment le câble d'alimentation.
- Le câble d'alimentation doit être remplacé avec un du même type. S'adresser au service d'assistance technique pour la substitution.
- Ne pas utiliser à proximité de salles de bains, de piscines ou de douches.
- Pour nettoyer le réflecteur :
 - Débrancher la prise.
 - Démontez et nettoyez le réflecteur avec un tissu moelleux et propre. Ne pas utiliser des substances agressives. La superficie du réflecteur est très délicate et ne doit pas être égratignée.
 - Remonter la grille.
- Ne pas utiliser auprès des tentures ou d'autres matériels combustibles. Danger d'incendie!
- Ne pas utiliser pour le chauffage de chantiers extérieurs (pas de protection en cas de pluie).