

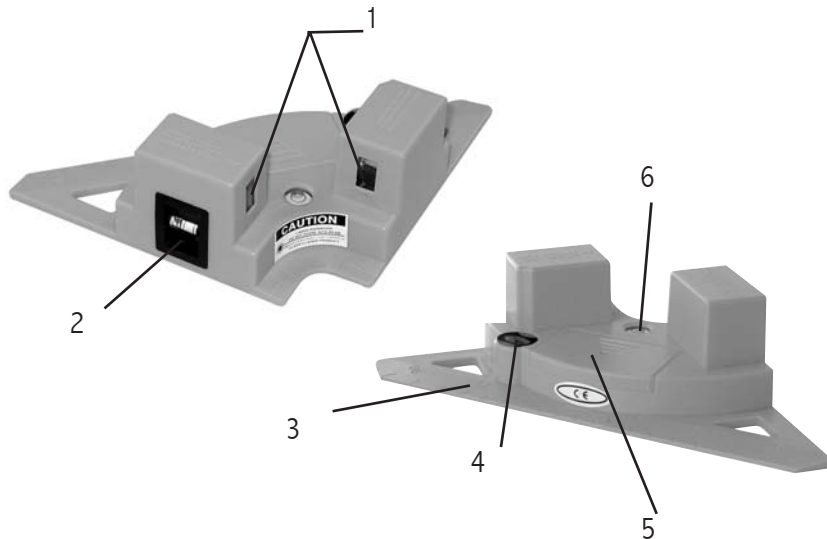
LASER EQUERRE  
REF.93188

**ROMUS**



## L'ENSEMBLE COMPREND

-Le laser, 2 piles, 1 cible magnétique, 1 sac de protection.



## DESCRIPTIF

- 1 - Fenêtres d'émission des lignes laser
- 2 - Nivelles tubulaire
- 3 - Graduation 0 à 90°
- 4 - Bouton On / Off
- 5 - Compartiment des piles
- 6 - Nivelles circulaire horizontale

## ATTENTION

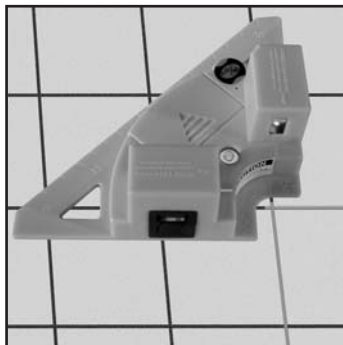
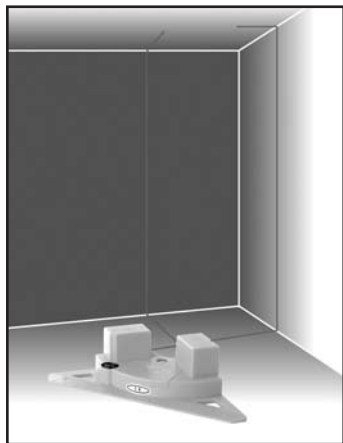
- 1 – **Ne pas diriger les faisceaux laser directement dans les yeux.**
- 2 – Ne pas choquer l'appareil. **Ne pas utiliser sous la pluie.**
- 3 – Ne transporter que dans son sac de protection.  
S'assurer que le laser est bien coupé (position OFF) avant le transport.
- 4 – Nettoyer l'instrument avant de le ranger avec un chiffon sec et doux.
- 5 – Contrôler l'appareil régulièrement et avant tous gros travaux.

## UTILISATION

- 1 - Introduire les piles en suivant le sens d'introduction des piles.
- 2 - Mettre le laser en marche en appuyant sur le bouton n° 6
- 3 - Deux lignes laser verticale sont alors émises.

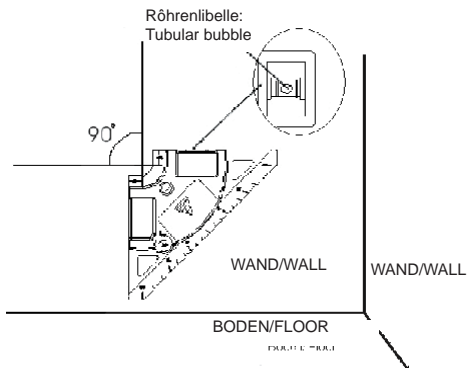
#### 4 - Utilisation au sol

Mettre le laser au sol et assurez vous que la nivelle circulaire n° 6 est bien centrée. Si elle ne l'est pas, rehausser le laser avec une surépaisseur



#### 5 - Utilisation sur un mur

Mettre le laser au sol et assurez vous que la nivelle tubulaire n° 2 est bien centrée.



- **Données techniques :**

Précision : +/- 3mm à 10m

Portée : 10 à 20m (dépend des conditions de lumière ambiante)\*

Diodes : laser visible rouge 635nm

Laser : Classe 2

Alimentation : 2 piles 1,5V AA

Autonomie : environ 48 heures

\*Pour une meilleure visibilité, il est possible de se munir de paire de lunettes de visualisation laser (en option - REF.93202).